
 E301099

SÉRIE 7800 POLE-TRUSS

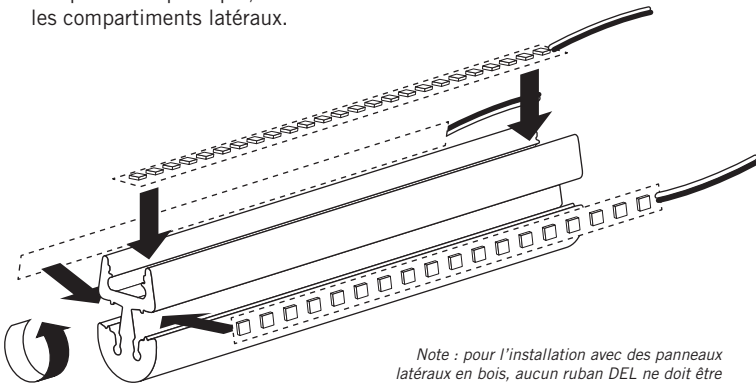
FEUILLE D'INSTALLATION

7800 SERIES POLE-TRUSS

INSTALLATION SHEET

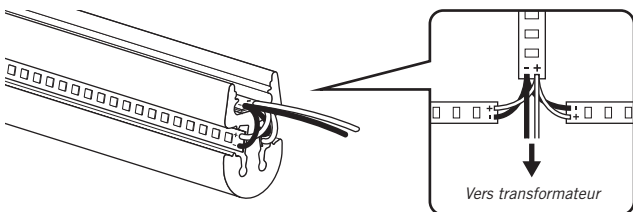
1. Installation

1. Tourner la barre profilée 180°, avec le compartiment principal en haut. Appuyer et coller les rubans DEL (suivre les guides pour le 10 mm). Acceptera un ruban DEL 12 mm de large maximum dans le compartiment principal, et 8 mm maximum dans les compartiments latéraux.



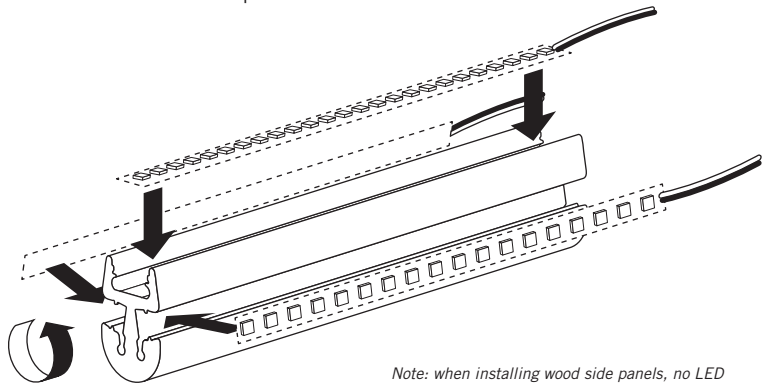
Note : pour l'installation avec des panneaux latéraux en bois, aucun ruban DEL ne doit être installé dans les compartiments latéraux.

2. Brancher les rubans DEL en parallèle.



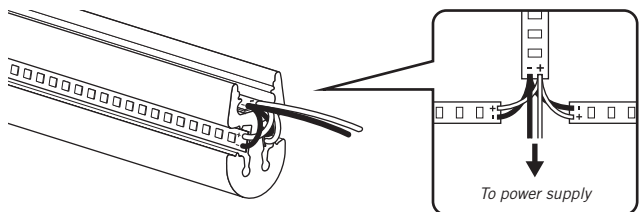
1. Installation

1. Rotate profile 180°, with main compartment up. Press and glue the LED strip tapes into place (follow guides for 10 mm strip tape). Will accept a 12 mm wide strip maximum in the main compartment, and 8 mm maximum in side compartments.



Note: when installing wood side panels, no LED strip tape should be installed in the side compartments.

2. Connect the LED strip tapes in parallel.



Safe, Fast and Easy to install with the EZLED POWER
 Installation simple et rapide avec le système de connexion
 EZLED POWER



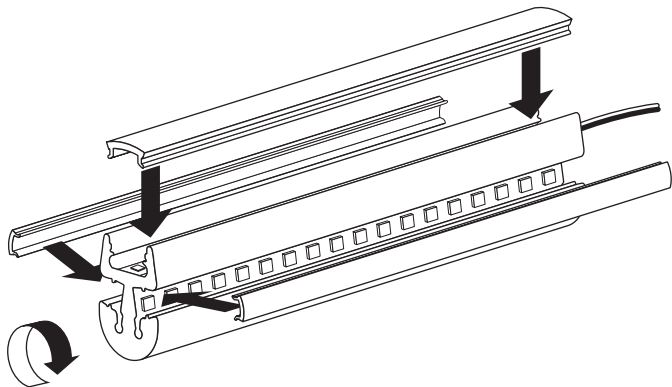
1. Utiliser seulement des composantes Certifiées Classe 2 n'excédant pas 30VDC ou 15VAC lors d'une installation dans un endroit mouillé ou 60VDC ou 42.4V ca maximum lors d'une installation dans un endroit sec ou humide.
 2. Ne pas dépasser 5 ampères pour respecter les normes classe 2.
1. Use only Class 2 rated components not exceeding 30VDC or 15VAC when installing the outline lighting in wet locations or 60VDC or 42.4V peak ac locations or 42.4V ca maximum when installing the outline lighting in a dry or damp location.
 2. Do not go over 5 amps to match Class 2 requirements.

Mise en garde / Warning

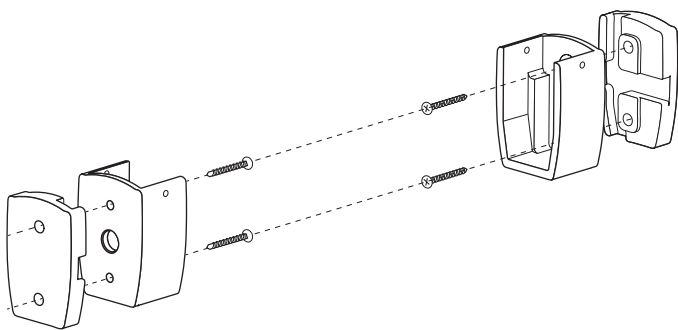


1. Installation

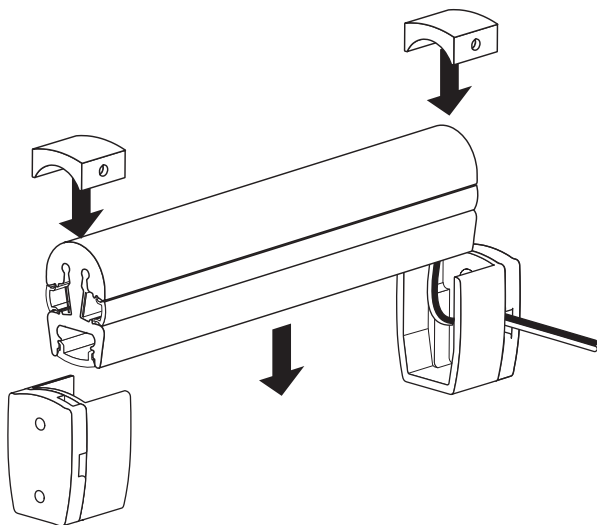
3. Mettre les lentilles (ou les panneaux latéraux en bois) en place.
Tourner le profilé avec la lentille principale vers le bas.



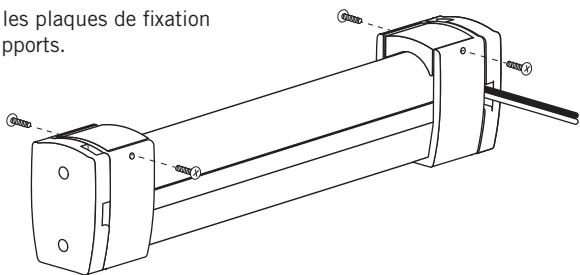
4. Visser les guide et les supports au mur avec des ancrages.



5. Passer les fils électriques par le trou central du support-guide. Choisir la direction désirée de sortie du support mural. Insérer le profilé dans le support-guide. Installer les plaques de fixation.

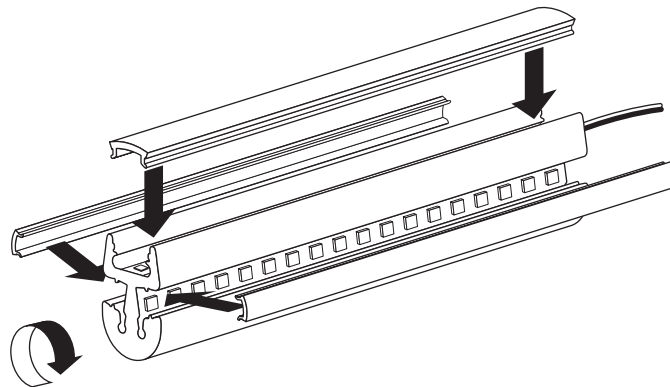


6. Visser les plaques de fixation aux supports.

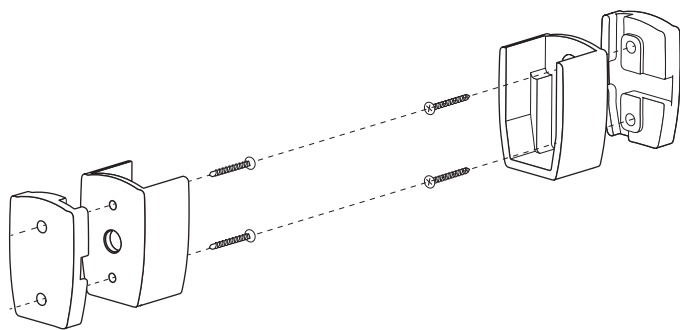


1. Installation

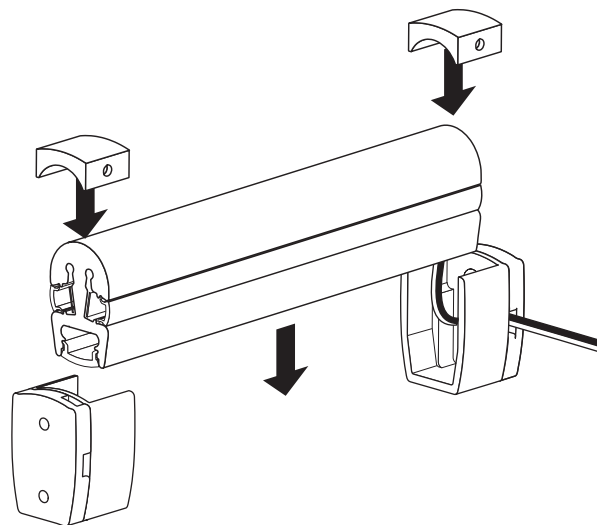
3. Clip the lenses (or wooden side panels) into place. Turn the assembly with the main lens facing down.



4. Fasten the guides and the shim plates to the wall with anchors.



5. Pass wires through the central hole of the guide bracket. Choose desired wire exit direction in shim plate. Slide assembled profile into brackets. Install top stoppers.



6. Screw top stoppers to brackets.

